



## DIVERTRON

### Pompe immergée avec système électronique intégré

La pompe DIVERTRON est une pompe immergée entièrement automatique avec système électronique intégré qui commande l'arrêt et le démarrage de la pompe et la protège contre la marche à sec.

Elle est adaptée au pompage d'eaux propres des réservoirs, des citernes et des puits. C'est la pompe idéale pour les systèmes de récupération d'eaux de pluie et les réseaux d'arrosage domestique.



#### Caractéristiques générales

- Corps de pompe, roues, diffuseurs en technopolymère.
- Arbre moteur en acier INOX AISI 416.
- Extrémité arbre en acier INOX AISI 303.
- Garnitures élastomères en NBR.
- Crépine d'aspiration en acier INOX AISI 304 (*bague et raccord INOX AISI 304 dans la version X*).
- Clapet anti-retour avec filtre intégré.
- Système électronique avec capteurs de débit et de pression.
- Moteur avec protection thermique intégrée.
- Indice de protection du moteur : IP68.
- Classe d'isolement : F.
- Tension de série : Monophasée 220/240 V - 50 Hz.
- Câble d'alimentation de 15 mètres (3 x 1 mm<sup>2</sup>).
- Poignée rétractable
- Accès facile au condensateur

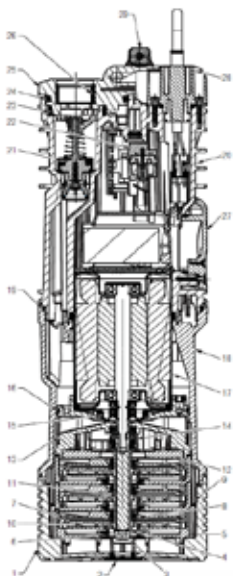


Version DIVERTRON-X :  
Aspiration avec raccord inox 1" F pour utilisation dans les cuves de récupération d'eau de pluie



Kit aspiration non fourni  
voir code 355253 et 355237

#### Matériaux

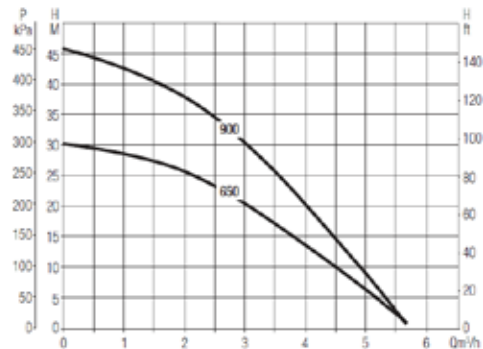


N°	Composant	Matériau
1	Base	Technopolymère
2	Couvercle de visit	EPDM
3	Écrou	Inox A2
4	Rondelle	Inox A2
5	Box ( LEVEL FIRST )	Technopolymère
6	Anneau flottant ( Avant )	Technopolymère
7	Diffuseur	Technopolymère
8	Anneau flottant ( Arrière )	Technopolymère
9	Carter turbine	Technopolymère
10	Turbine	Technopolymère/Inox AISI 304
11	Essui moteur	SS AISI 303
12	Couvercle d'extrémité	Technopolymère
13	Bride moteur technopolymère	Technopolymère
14	Garniture mécanique	Avec résine travaillé au carbone/céramique/NBR

N°	Composant	Matériau
15	OU JOINT EPDM	EPDM
16	OU JOINT EPDM	EPDM
17	Moteur ( SOUPAPE ARBRE )	INOX AISI 304 INOX AISI 304
18	Corps de pompe	Technopolymère
19	OU JOINT	EPDM
20	Couverture	Technopolymère
21	Crépine d'aspiration	Technopolymère/ NBR/AISI 302/AISI A2/ Ferrite
22	Presostat	Technopolymère/ Silicone
23	Filtre à sable	Technopolymère
24	OU JOINT	EPDM
25	Couvercle sortie	Technopolymère
26	Entrée	Bronze ( laiton )
27	Couvercle compartiment condensateur	Technopolymère
28	Bride de câble	Technopolymère

## Caractéristiques techniques

- À partir de 1 m<sup>3</sup>/h jusqu'à 6 m<sup>3</sup>/h (version 650) de 1 m<sup>3</sup>/h à 6,3 m<sup>3</sup>/h (version 900)
- Liquide pompé : propre, sans corps solides ou abrasifs, non agressif.
- Plage de température du liquide : de 0°C à +40°C.
- Niveau d'eau Maxi sur la pompe : 12m.
- Installation dans des puits, bâches et citernes en position verticale.
- Diamètre de refoulement : 1" F.
- Diamètre de la pompe : 160 mm.

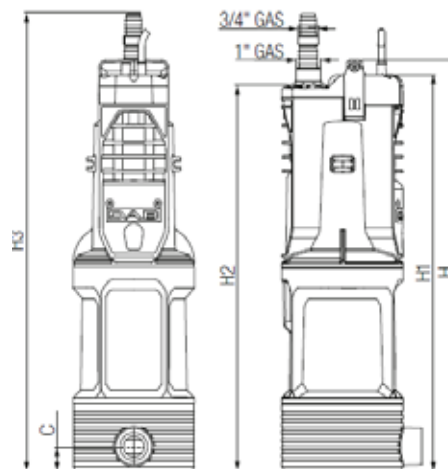


Type	Code	Caractéristiques électriques				Caractéristiques hydrauliques (à 2800tr/mn)							
		Alimentation V - 50hZ	P2 Nominale		Ampères A	Q m <sup>3</sup> /h	H (mCE)						
			kW	HP			0	1.2	1.8	2.4	3	3.6	4.2
DIVERTRON 650	152640	1 x 220 - 240 V	0.42	0.56	2.9	29.6	26.8	24.7	22.2	19.8	16.4	12.5	
DIVERTRON 650-X	152646	1 x 220 - 240 V	0.42	0.56	2.9	29.6	26.8	24.7	22.2	19.8	16.4	12.5	
DIVERTRON 650 Auto	152641	1 x 220 - 240 V	0.42	0.56	2.9	29.6	26.8	24.7	22.2	19.8	16.4	12.5	
DIVERTRON 900	152650	1 x 220 - 240 V	0.56	0.75	4.2	44.5	37.8	37.8	34.1	30.2	25.3	19.8	
DIVERTRON 900-X	152656	1 x 220 - 240 V	0.56	0.75	4.2	44.5	37.8	37.8	34.1	30.2	25.3	19.8	
DIVERTRON 900 Auto	152651	1 x 220 - 240 V	0.56	0.75	4.2	44.5	37.8	37.8	34.1	30.2	25.3	19.8	

## Encombrements

Type	Encombrements (mm)					Poids
	A	øD	H	H2	H3	
DIVERTRON 650	160	1"	488	455	548	9.5
DIVERTRON 650-X	160	1"	488	455	548	9.5
DIVERTRON 650 Auto*	160	1"	488	455	548	9.5
DIVERTRON 900	160	1"	536	503	596	11
DIVERTRON 900-X	160	1"	536	503	596	11
DIVERTRON 900 Auto*	160	1"	536	503	596	11

\*Pour la version automatique, prévoir un encombrement minimum et maximum.



## Accessoires



### Kit aspiration - pour divertron-X

Recommandé lorsque la pompe est installée dans une cuve de récupération d'eau de pluie. Empêche l'aspiration des dépôts et saletés.

- Code : 355253 - Longueur 1,50 mètre
- Code : 355237 - Longueur 3 mètres



### Corde de suspension nylon

- Code : 550504

Utilité pour descendre ou remonter la pompe dans le puits - longueur : 20m



### Mini réservoir auxiliaire recommandé

A monter sur sortie F 1" des pompes DIVERTRON lorsque l'installation prévoit la présence d'un clapet anti-retour sur le refoulement ou si la conduite de refoulement est en tuyau rigide.

- Code : 451030