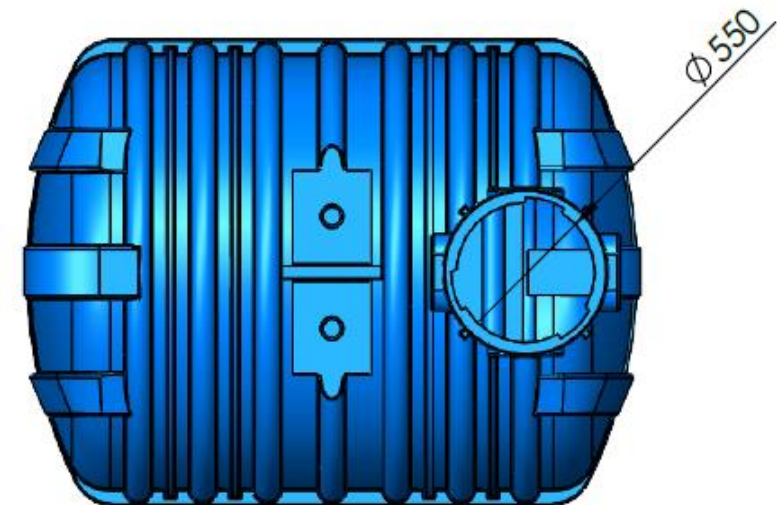
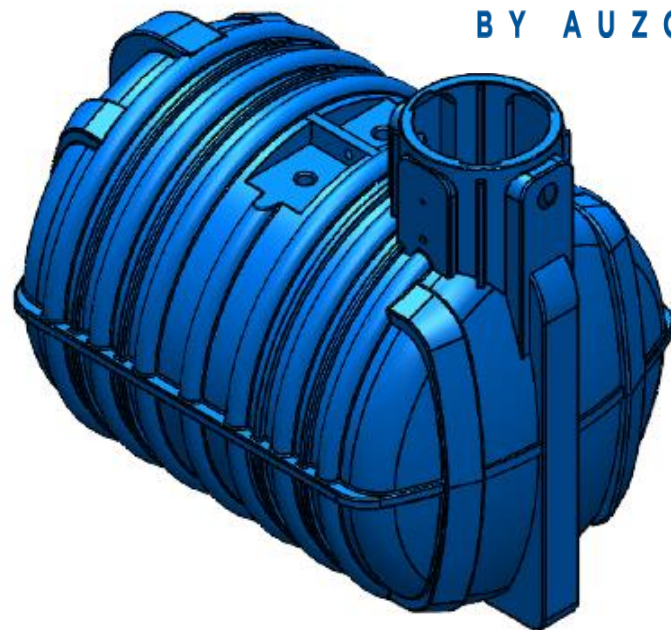


.com
RueDeLaCuve

BY AUZOU CITERNES



Cuve 5000L non équipée

Matière : PEHD		Poids : kg	Volume : litres
Tolérance : ± 2%	indice : _	A4 ECHELLE: 1:30	Date : 21/09/2018 Dessiné par : TA
modification :	Coloris :	le :	vu par :