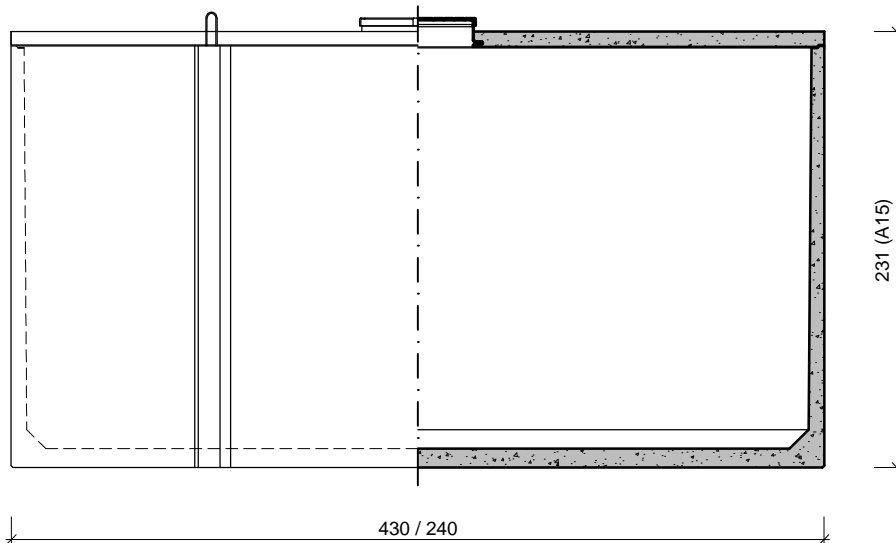
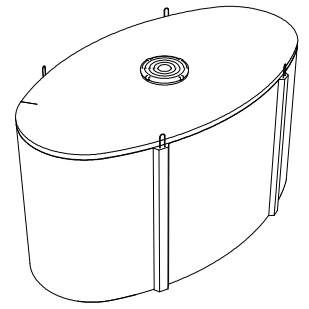


VUE DE DESSUS



VUE FRONTALE / COUPE

dimensions en cm - sous réserve de modifications

CARACTÉRISTIQUES	RP 15.000 (SL)
volume utile	15.000 L
poids	8.144 kg
points de levage	4
dimensions extérieures	430 / 240 / 231 cm
charge trafic admissible	A15 (NBN EN 124)
profondeur de pose Dmax	310 cm
zone de trafic A15 ●	-
zone de trafic B125 ●	-
classe d'environnement	EE3 (NBN B 15-001)
classe d'exposition	XC4, XF1 (NBN EN 206-1)
classe de résistance	C35/45